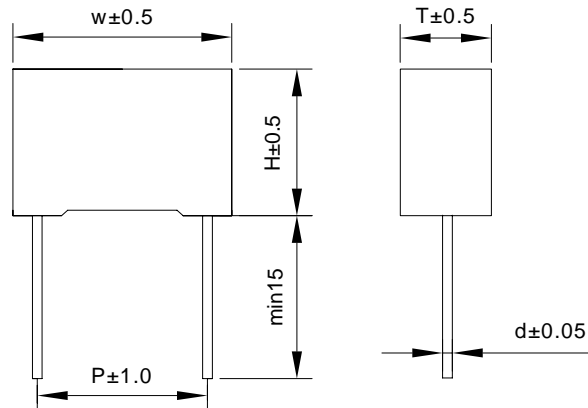
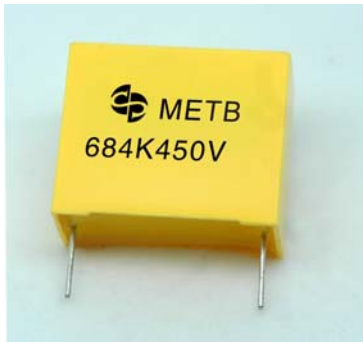




盒式金属化聚丙烯薄膜电容器 MPTB



●特征及用途:

- 1.低噪音, 26db(max) 60Hz
- 2.安全膜设计
- 3.电容器故障不会着火冒烟呈开路状
- 4.高密度 PBT 胶壳变形温度 205℃,故障时不会燃烧
- 5.高温高湿环氧树脂
- 6.耐高温 110℃ PP 薄膜
- 7.电子类产品 (电源供应器, 显示器, 照明 镇流器等)
- 8..电源整流后滤波回路
- 9.电源 PFC 回路
- 10.高频率使用 120KHz 以下

■ 技术参数 Technical Specifications

项目 Items	性能要求 Characteristics	
引用标准 Reference Standard	GB 10190 (IEC60384-16)	
气候类别 Climatic Category	40/105/21	
额定温度 Rate Temperature	85℃	
工作温度范围 Operating Temperature Range	-40~105℃ (+85℃to +105℃:decreasing factor 1.25% per °C for VR(DC) )	
额定电压 Rated Voltage	450V、630V	
电容量范围 Capacitance Range	0.01 μ F~2.2 μ F	
电容量偏 Capacitance Tolerance	±5%(J); ±10%(K) (1kHz)	
耐电压 Voltage Proof	1.6UR(5S)	
损耗角正切 Dissipation Factor	≤10×10 <sup>-4</sup> (20℃ ; 1kHz)	
绝缘电阻 Insulation Resistance	$C_R \leq 0.33 \mu F \geq 100000 M\Omega$ $C_R > 0.33 \mu F \geq 30000 S$	20℃, 100VDC, 1min



■ 外形尺寸 Dimensions (mm)

电容量 $\mu\text{F}$	450VDC					630VDC				
	Wmax	Hmax	Tmax	P $\pm 1.0$	d $\pm 0.05$	Wmax	Hmax	Tmax	P $\pm 1.0$	d $\pm 0.05$
0.1	13	11	5	10	0.6	13	12	6	10	0.6
0.22	13	12	6	10	0.6	18	13.5	7.5	15	0.8
0.33	13	14	8	10	0.6	18	16.5	8.5	15	0.8
0.47	18	13.5	7.5	15	0.8	18	16	10	15	0.8
0.56	18	13.5	7.5	15	0.8	18	19	11	15	0.8
0.68	18	14.5	8.5	15	0.8	26.5	17	8.5	22.5	0.8
1.0	18	16	10	15	0.8	26.5	20	11	22.5	0.8
1.5	26.5	17	8.5	22.5	0.8	26.5	23	13	22.5	0.8
2.2	26.5	20	11	22.5	0.8	26.5	25	15	22.5	0.8

备注：特殊需要可根据客户要求另行设计